

GEbruiks- EN MONTAGEVOORSCHRIFT



891300 D-PAF-250-DMM

SPECIFICATIES

Aansluitspanning

230Vac (-10/+10%) 50Hz

Vermogen

1 - 250 VA

Dimbeeld

Fase afsnijding / R, C

Instelbaar

Minimale en maximale waarde

Drukwisselschakelaar

Ja (zowel voor als na de dimmer)

Normen en standaarden

CE

Omgevingstemperatuur

0 - 35°C

Asmaat

4/6 mm x 9 mm

Afzeker met

16A IEC/EN 60898 certified, Type B

Maat

70 x 70 x 22 mm

LET OP: Maak voor de montage alle aansluitkabels spanningsvrij. Lees de gebruiksaanwijzing goed door. Raadpleeg bij twijfel een erkend installateur!

ALGEMENE BESCHRIJVING

Deze digitale Lumiko LED dimmer is geschikt voor het bedienen van een breed scala aan LED verlichting. Door de minimale inbouwdiepte en 2-draads aansluiting met steekcontacten is hij eenvoudig te installeren. De universele maat en openingen in de plaat maken hem geschikt voor het afdekken met vrijwel alle merken afdekmaterialen. De dimmer past zich automatisch aan, aan de aangesloten belasting en de minimale en maximale waarde zijn ook na installatie gemakkelijk in te stellen of aan te passen.

BEVEILIGINGEN

Deze dimmer is uitgerust met een elektronische beveiliging. Bij overbelasting zal de dimmer na een korte afkoelingsperiode automatisch worden gereset. Bij een kortsluiting zal deze eerst moeten worden verholpen waarna de dimmer automatisch opstart. De oorzaak van de overbelasting of kortsluiting moet zo snel mogelijk worden verholpen.

AAN TE SLUITEN VERLICHTING

- LED verlichting met driver (dimbaar)
 - LED lichtbronnen (retrofit, dimbaar)
- Nooit gebruiken in combinatie met een inductieve of ijzerkern transformator!

WARMTEONTWIKKELING

Deze dimmers worden warm als ze in bedrijf zijn doordat een deel van het aangesloten vermogen (de verliezen) zich omzet in warmte.

VERMAGEN BIJ INBOUW

Het opgegeven vermogen van de dimmer geldt alleen bij inbouw in een massief stenen wand. Wordt de dimmer in een wand van gasbetonblokken, hout, gips of een opbouwrand gemonteerd, dan moet het maximaal aangesloten vermogen met min. 20% worden verlaagd. Dit is tevens noodzakelijk wanneer er meerdere dimmers in een combinatie worden ingebouwd. Hetzelfde geldt ook wanneer er een externe warmtebron aanwezig is die zorgt voor een nadelige temperatuurverhoging.

LET OP: Gevaar voor ernstige materiële schade en persoonlijk letsel, bijv. door brand of elektrische schok, als gevolg van een onjuiste elektrische installatie.

(Nooit een verticale combinatie van meerdere dimmers inbouwen!).

VEILIGE INSTALLATIE

Een veilige elektrische installatie kan enkel worden gegarandeerd wanneer deze wordt aangesloten door een persoon welke basiskennis bezit over het aanleggen van elektrische bekabeling en het aansluiten van installaties en elektrische apparatuur. Deze kennis vindt u normaliter bij professionele installateurs met een elektrotechnische opleiding en ervaring in installatiewerk. Indien hierin niet wordt voorzien bent u persoonlijk aansprakelijk voor eventuele schade en/ of persoonlijk letsel.

MONTAGE EN AANSLUITEN

- Spanning afschakelen
- Aansluiten volgens het aansluitschema (1, 2, 3 of 4) (Let op: fase en schakeldraad niet verwisselen)
- Bevestig de afdekplaat met de moer (en eventueel 20mm ring).
- Plaats de draaiknop, gebruik eventueel de as-adapter om de as te verbreden naar 6mm.
- Aansluiting uitsluitend op een gezeekerde (16A) elektagroep!

LET OP: Deze digitale dimmer werkt met een encoder, het schema voor wissel-schakeling wijkt hierdoor af van dimmers met een mechanische schakeling!

INSTELLEN MINIMAAL EN MAXIMAAL NIVEAU

Wanneer de aangesloten verlichting niet over het volledige bereik stabiel dimbaar is kan het nodig zijn de minimale en maximale waarde voor dimmen in te stellen. Volg hiervoor de volgende stappen:

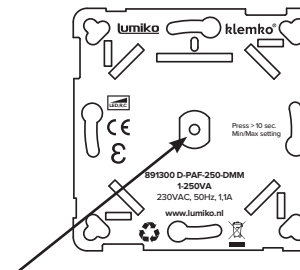
- Draai de knop naar de minimale stand en draai vervolgens langzaam open tot de verlichting stabiel brandt.
- Houdt de knop circa 10 sec. ingedrukt tot de aangesloten verlichting 1x knippert. De minimale instelling is nu opgeslagen.

- Voor instellen maximaal dimniveau draait u met de knop de verlichting naar de gewenste maximale stand.
- Houdt de knop circa 10 sec. ingedrukt tot de aangesloten verlichting 2x knippert. De maximale instelling is nu opgeslagen.

LET OP: Het maximale niveau kan enkel ingesteld worden na het instellen van een minimaal niveau. Is het niet nodig een minimaal niveau in te stellen maar wel een maximaal niveau? Sla dan het minimale niveau op op de laagste waarde.

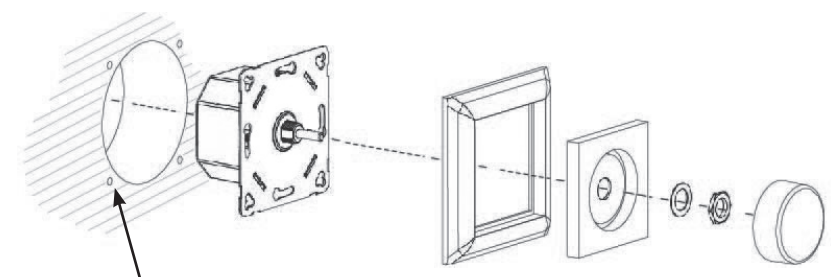
Stel uw minimale stand bij voorkeur **hoger** in. Spanningswisselingen in het netwerk kunnen ongewenste knipperingen veroorzaken.

GEbruIK VAN DE DIMMER



- Druk of draai om de verlichting in te schakelen.
- Draai om de intensiteit te verhogen of te verlagen.
- Druk om verlichting uit te schakelen
- Houdt 10 sec. ingedrukt voor opslaan van minimale of maximale waarde.

DIMMER INBOUWEN



Installatie

Installeer de dimmer in een enkelvoudige, standaard inbouwdoos, of boor een gat van 65,5 mm diameter.

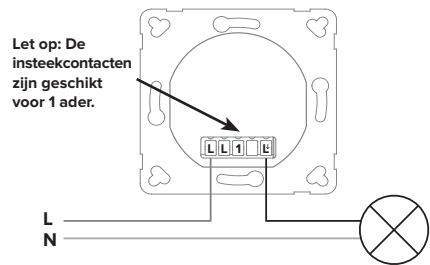
RESET VAN DE INGESTELDE WAARDES

Wilt u de instellingen wijzigen reset dan eerst de ingestelde waardes. Volg hiervoor de volgende stappen:

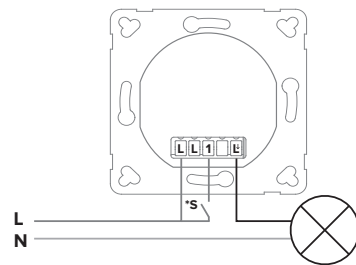
- Schakel de verlichting uit.
- Houdt de knop circa 10 sec. ingedrukt tot de aangesloten verlichting knippert. De ingestelde waardes zijn nu verwijderd.

1. AANSLUITEN

Standaard aansluiting



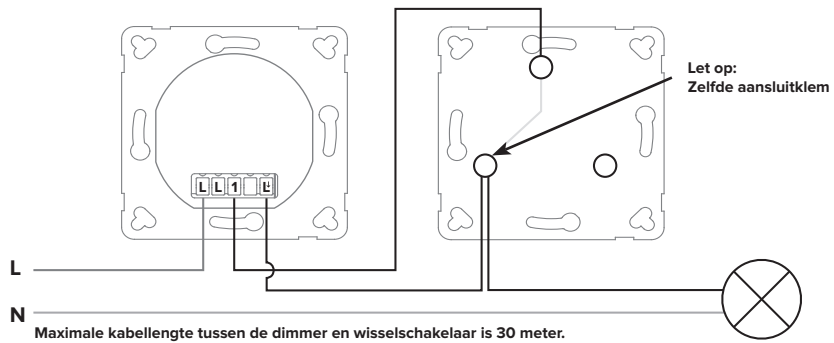
2. Wisselschakeling nieuwe situatie



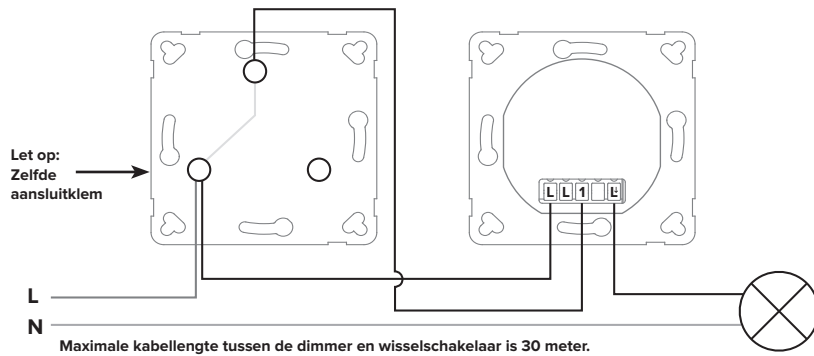
* S = Enkelpolige- of wisselschakelaar

LET OP: Deze digitale dimmer werkt met een encoder, het schema voor de wisselschakelingen wijkt om deze reden af van dimmers met een mechanische schakeling!

3. Wisselschakeling 1 (Schakelaar na de dimmer)



4. Wisselschakeling 2 (Schakelaar voor de dimmer)



Garantie: 24 maanden na productiedatum mits het product volgens voorschrift is toegepast en niet is geopend.

Klemko Techniek B.V.
Nieuwegracht 26, 3763 LB Soest
Nederland
T +31 (0)88 002 3300
info@klemko.nl
www.klemko.nl

V2307